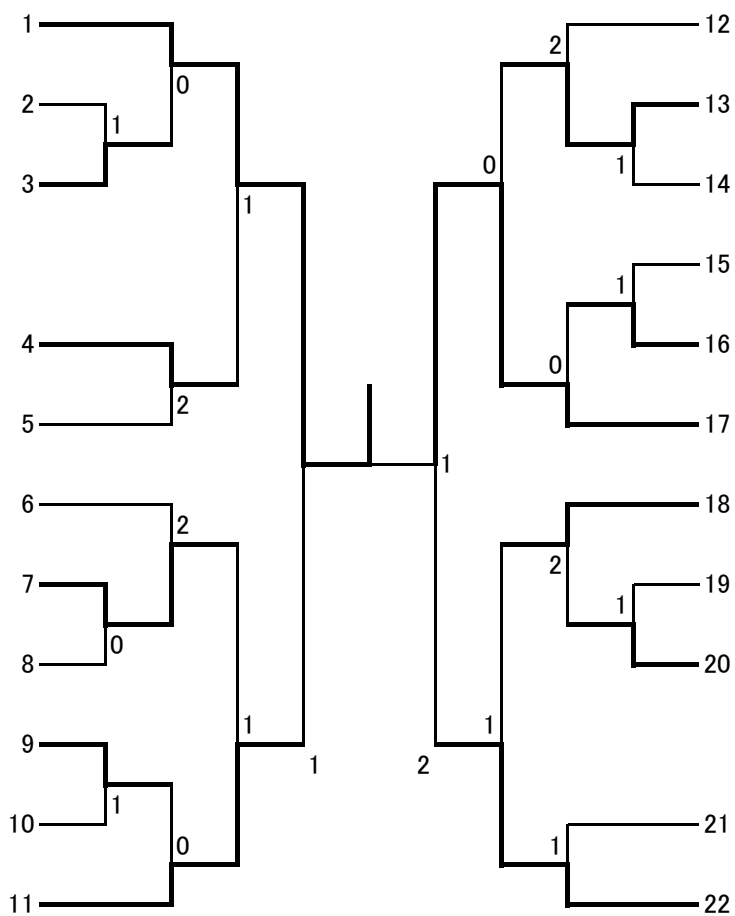


男子決勝トーナメント

| | |
|--------|----|
| 舞阪(静) | A1 |
| 釜利谷(神) | ① |
| 泉が丘(神) | ② |

| | |
|---------|----|
| 田奈(神) | ③ |
| 岡津(神) | H1 |
| 栄(千) | E1 |
| 越谷富士(埼) | ④ |
| 茂木(栃) | I1 |
| 東邦(千) | ⑤ |
| 美しが丘(神) | ⑥ |
| 狭山中央(埼) | D1 |



| | |
|----|---------|
| C1 | 小田(神) |
| ⑦ | 西谷(神) |
| ⑧ | 鶴間(神) |
| K1 | 玉縄(神) |
| ⑨ | 前橋六(群) |
| F1 | 浜松南部(静) |
| G1 | 光丘(神) |
| ⑩ | 錦台(神) |
| J1 | 春日部東(埼) |

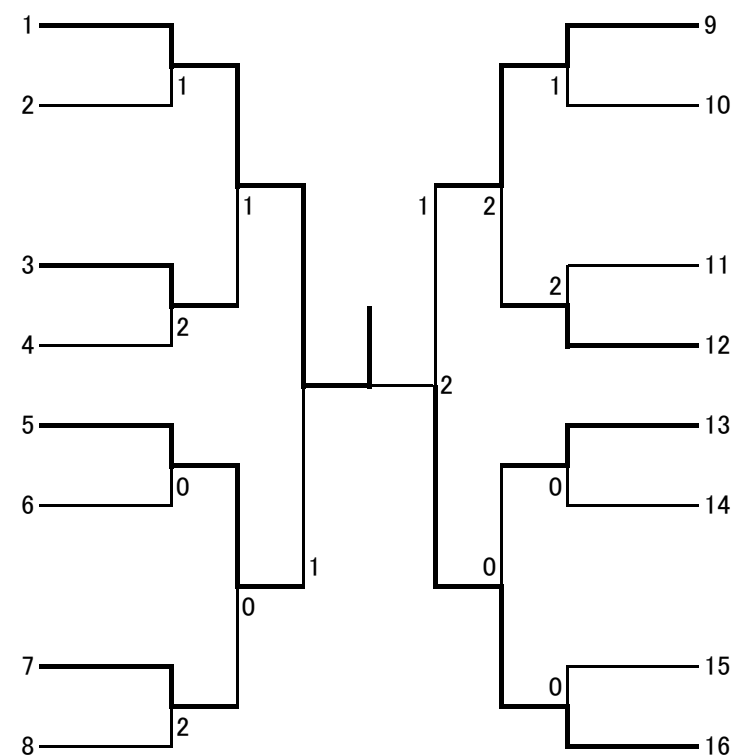
| | |
|----|--------|
| ⑪ | 府中二(東) |
| B1 | 陽北(栃) |

女子決勝トーナメント

| | |
|---------|----|
| 陽北(栃) | A1 |
| 大間々東(群) | ① |

| | |
|---------|----|
| 万騎が原(神) | ② |
| 光丘(神) | H1 |
| 川口南(埼) | E1 |
| 茂木(栃) | ③ |

| | |
|--------|----|
| 寒川東(神) | ④ |
| 栃木西(栃) | D1 |



| | |
|----|-------|
| C1 | 舞阪(静) |
| ⑤ | 栄(千) |

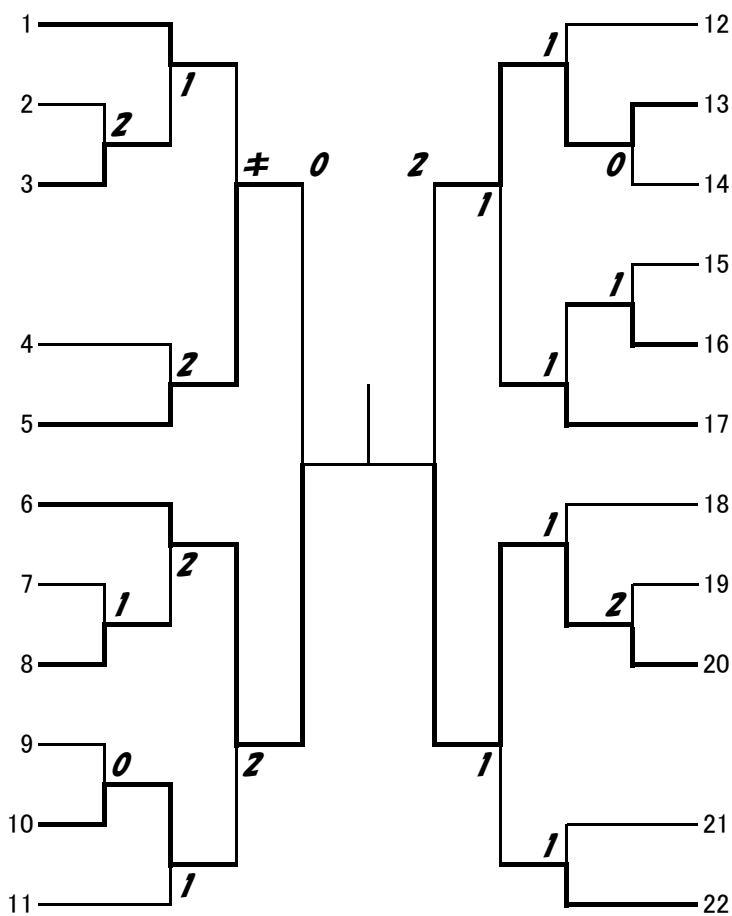
| | |
|----|----------|
| ⑥ | 府中二(東) |
| F1 | 和洋国府台(栃) |
| G1 | 市貝(栃) |
| ⑦ | 公津の杜(千) |

| | |
|----|---------|
| ⑧ | 神栖四(茨) |
| B1 | 越谷富士(埼) |

男子3・4位トーナメント

| | |
|---------|----|
| 壬生(栃) | A3 |
| 大間々東(群) | ① |
| 生麦(神) | ② |

| | |
|---------|----|
| 公津の杜(千) | L3 |
| 戸塚(神) | H3 |
| 山手学院(神) | E3 |
| 老松(神) | ④ |
| 寒川東(神) | I3 |
| 合同 | ⑤ |
| 大平南(栃) | ⑥ |
| 神栖二(茨) | D3 |



| | |
|----|----------|
| C3 | 南犬飼(栃) |
| ⑦ | 万騎が原(神) |
| ⑧ | 上白根北(神) |
| K3 | 南希望が丘(神) |
| ⑨ | 市貝(栃) |
| F3 | 樽町(神) |
| G3 | 犀陵(長) |
| ⑩ | 桐朋(東) |
| J3 | 都市大付属(東) |

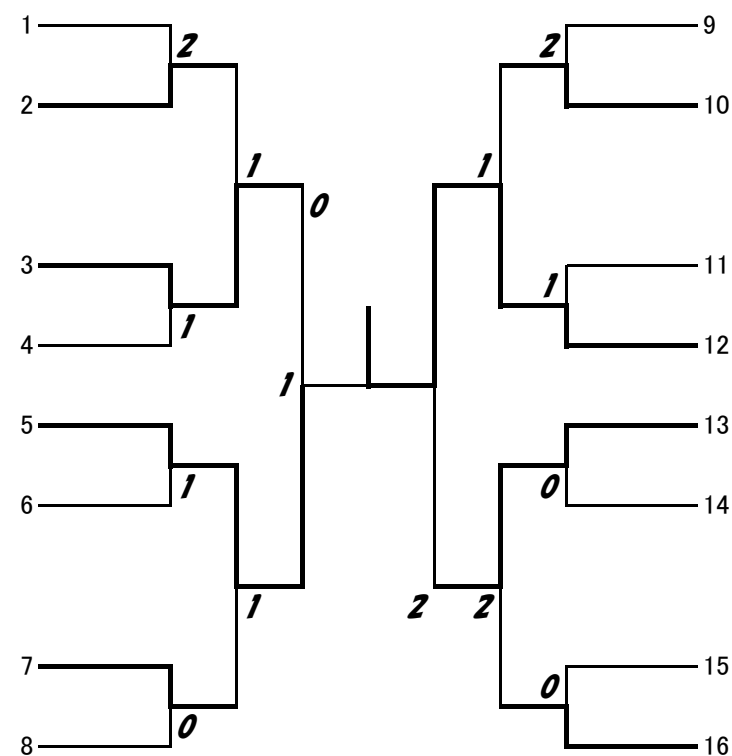
| | |
|----|---------|
| ⑪ | 末吉(神) |
| B3 | サレジオ(神) |

女子3・4位トーナメント

| | |
|-------|----|
| 田奈(神) | A3 |
| 樽町(神) | ① |

| | |
|--------|----|
| 西金沢(神) | ② |
| 犀陵(長) | H3 |
| 石橋(栃) | E3 |
| 釜利谷(神) | ③ |

| | |
|---------|----|
| 洋光台二(神) | ④ |
| 新羽(神) | D3 |



| | |
|----|---------|
| C3 | 東北(長) |
| ⑤ | 洋光台一(神) |

| | |
|----|--------|
| ⑥ | 錦台(神) |
| F3 | 小田(神) |
| G3 | 波崎四(茨) |
| ⑦ | 玉縄(神) |

| | |
|----|-------|
| ⑧ | 宮内(神) |
| B3 | 壬生(栃) |